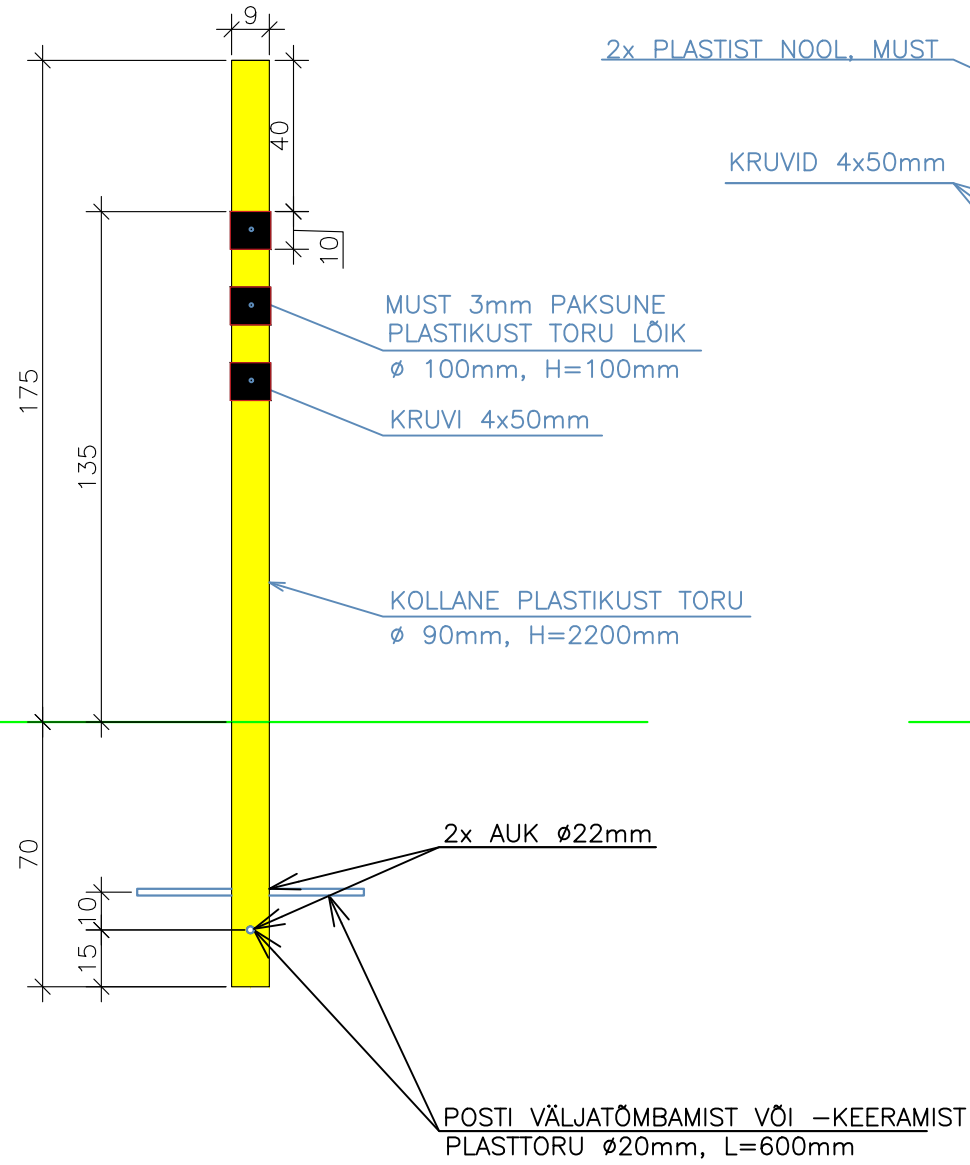


PIIRIPOST

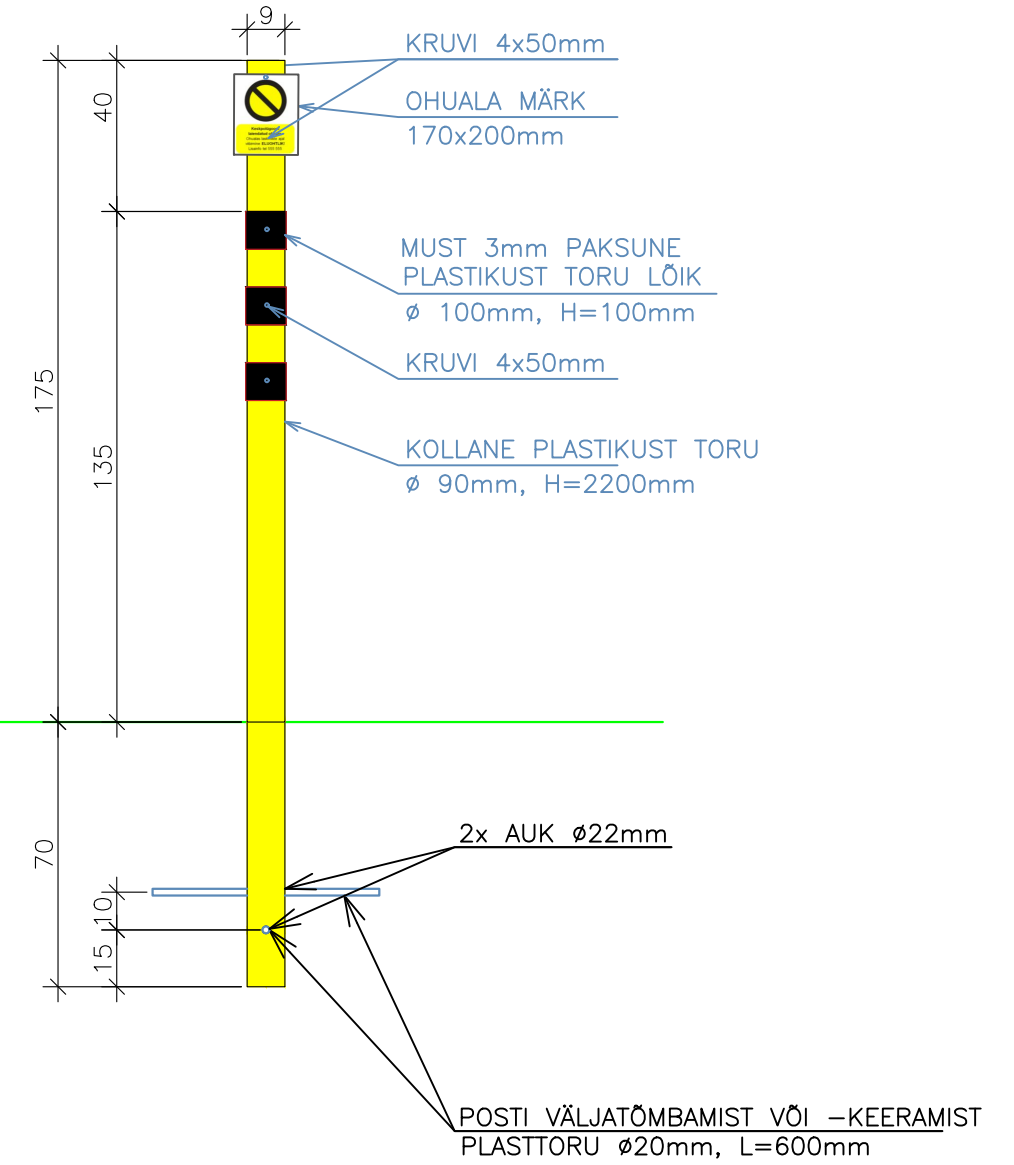
KÜLGVAADE

EESTVAADE




PIIRIPOST OHUALA MÄRGIGA

EESTVAADE



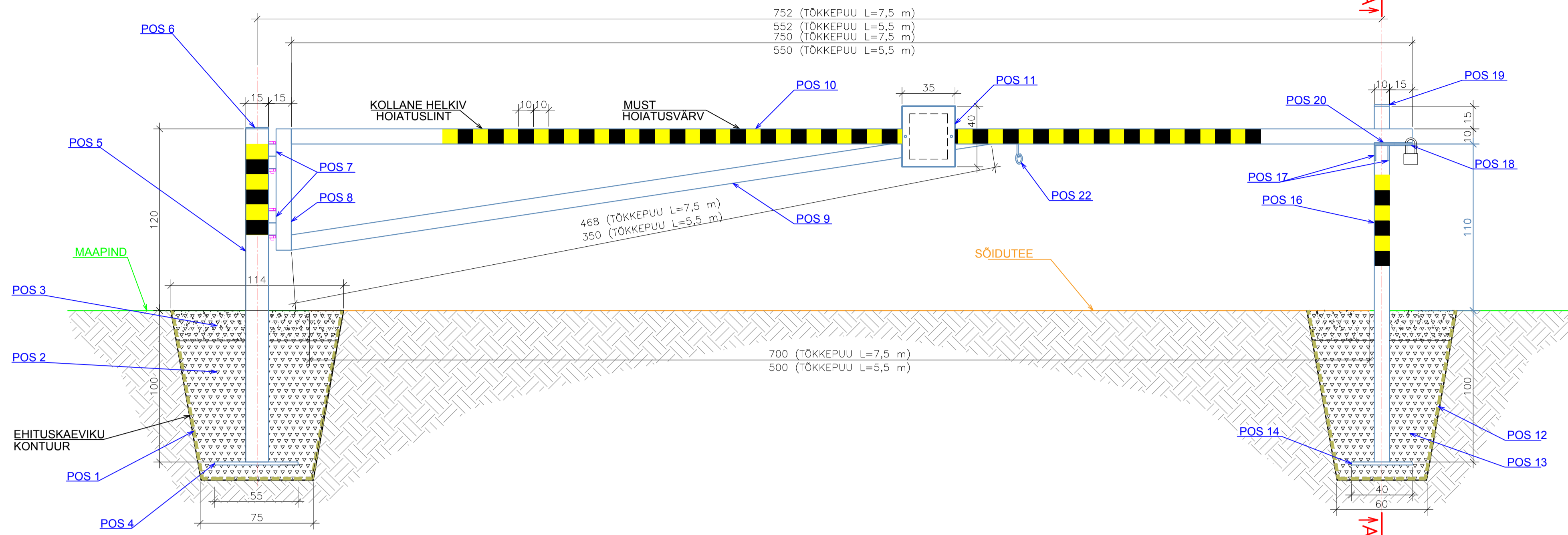
MÄRKUSED:

1. PIIRIPOSTIDE ASUKOHAD ON TOODUD JOONISTEL 2-79.
2. ÜHIKUTA MÕÖDUD JOONISEL ON SENTIMEETRIDES

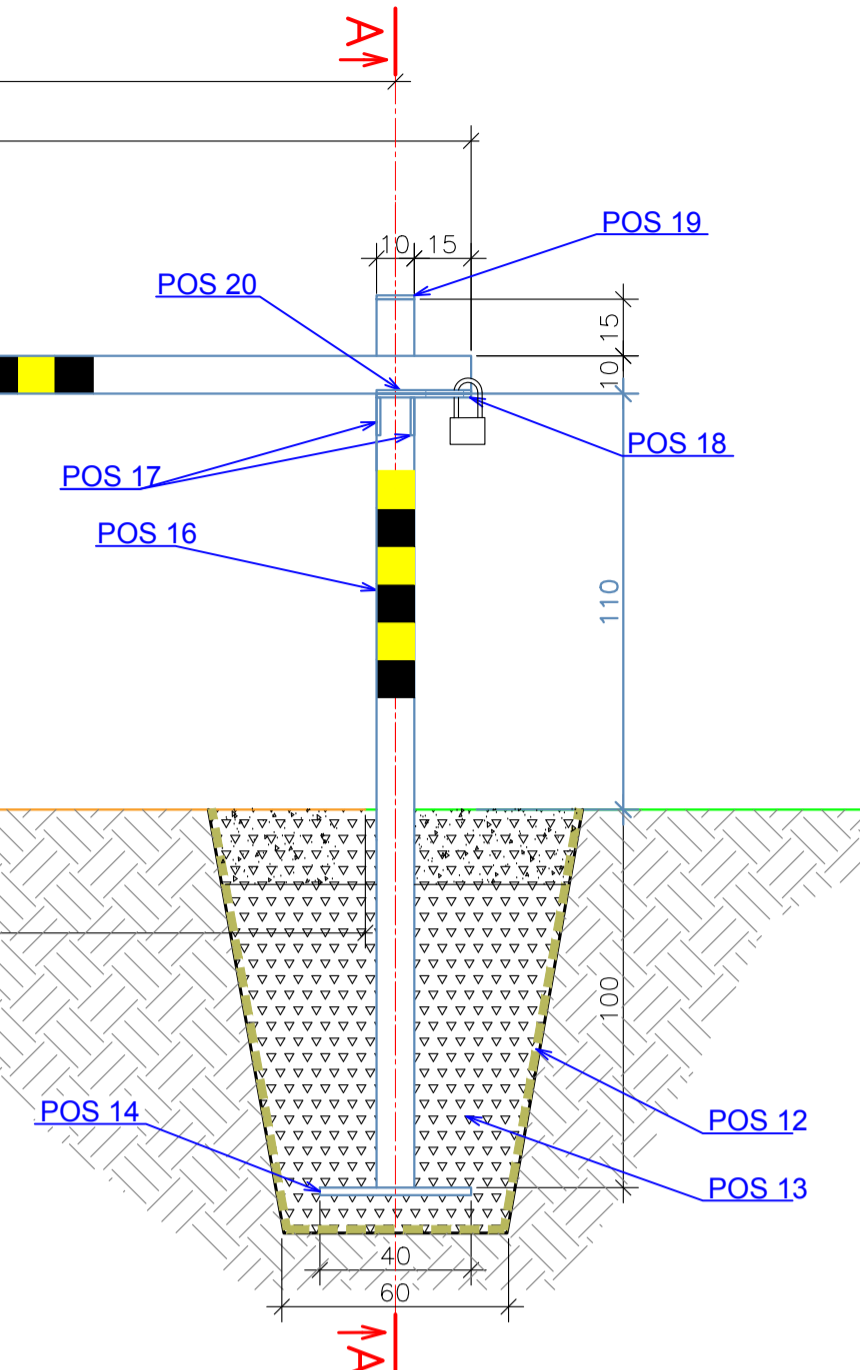
 <p>INSENERIBÜROO URMAS NUGIN Tähe 106, 51013 Tartu, tel. 7303735, www.ibun.ee</p>			TÖÖ NIMI		
			KAITSEVÄE KESKPOLÜGOONI OHUALA PIIRITÄHISTUSE, RMK MATKARAJA JA VAATETORNI EHTUSPROJEKT		
OBJEKTI ASUKOHT			JOONISE NIMI		TÖÖ NUMBER
HARJU MAAKOND KUUSALU JA ANIJA VALD, LÄÄNE-VIRU MAAKOND KADRINA JA TAPA VALD			PIIRIPOST		IB 50/2017
KOOSTAS	LIISA NÕMMISTE	(.bdoc)			STADIUM
					TP
					TÄHIS
					AR-7-01
					VERSION
					v01
					JOONIS
					82
KONTROLLIS	RAUL TIHANE	(.bdoc)	TELLIJA		MÖÖTKAVA
			KAITSEMINISTEERIUM		FORMAAT
					A3
					KUUPÄEV
					12.2018

TÖKKEPUU L=7,5 m JA L=5,5 m TÜÜPSKEEM

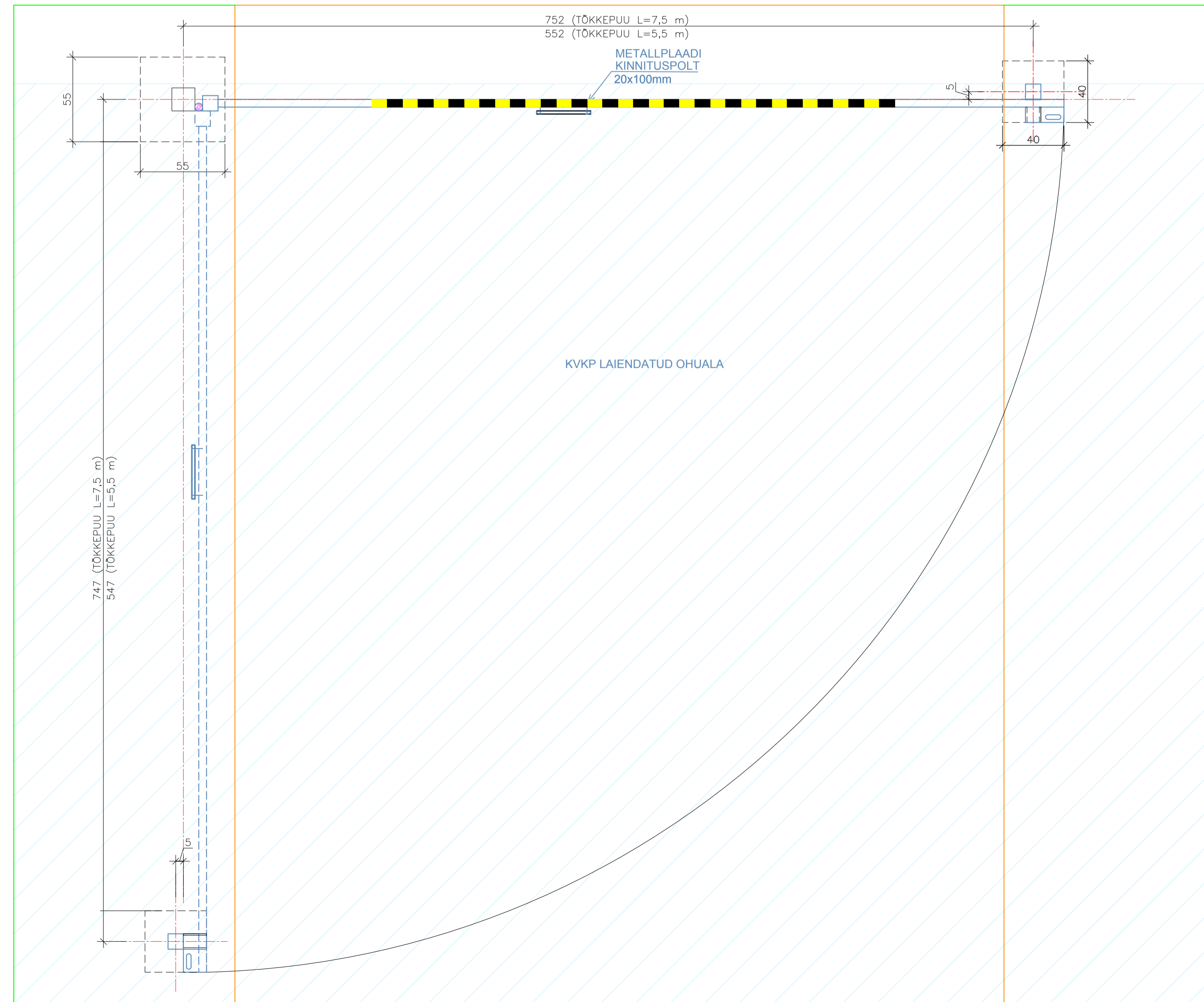
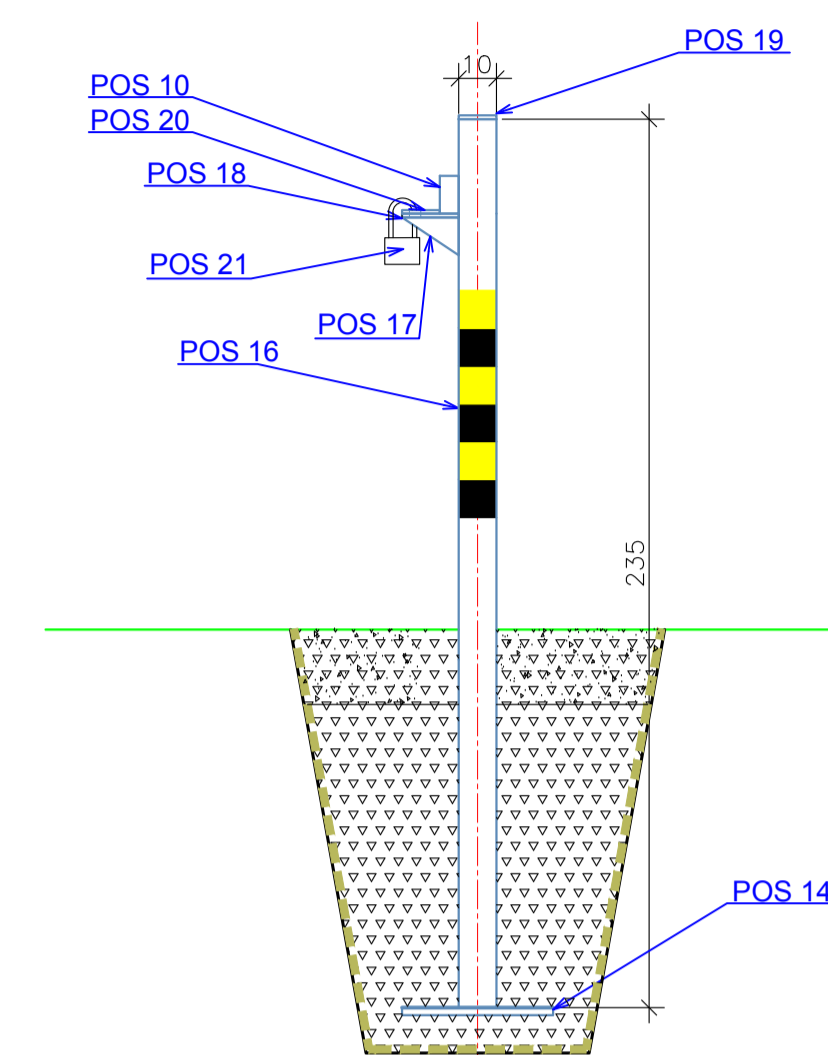
TÖKKEPUU



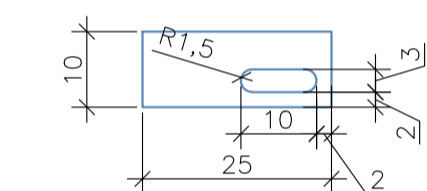
TÖKKEPUU TUGIPOST



RISTLÕIGE A-A



ELEMENT POS 20



TÖKKEPUU 1: L=7,5 M SPETSIFIKATSIOON							
POS	KOGUS (tk)	ELEMENTI TÄHIS	PIKKUS		KAAL		MÄRKUS
			ÜHEL (mm)	KOKKU (mm)	ÜHEL (kg)	KOKKU (kg)	
1	4 m ²	GEODEKSTIL NGS 1					
2	0,8 m ³	KILLUSTIK FR 16-32					
3	0,1 m ³	KUIVBETONISEGU C20/25					kilustiku ülahki (h=20 cm) sidumiseks
4	1	LEHTTERAS 550x6 S235	550	550	14,2	14,2	kandeposti ankurusploot
5	1	NELKANTORU 150x150x8 S235	2200	2200	74,8	74,8	kandepost
6	1	LEHTTERAS 150x6 S235	150	150	1,1	1,1	kandeposti kate
7	2	metallhinged koos poldiga 24x200 mm					elementide 5 ja 8 ühendamine
8	1	NELKANTORU 100x100x3 S235	800	800	7,2	7,2	tõkkepuu post
9	1	NELKANTORU 100x50x3 S235	4680	4680	30,9	30,9	tõkkepuu diagonaal
10	1	NELKANTORU 100x50x3 S235	7500	7500	49,5	49,5	tõkkepuu
11	1	LEHTTERAS 350x4 S235	400	400	10,4	10,4	infoplaat, koos poldi M8 ja mutriga
12	2x4 m ²	GEODEKSTIL NGS 1					
13	2x0,6 m ³	KILLUSTIK FR 16-32					
14	2x0,06m ³	KUIVBETONISEGU C20/25					kilustiku ülahki (h=20 cm) sidumiseks
15	2	LEHTTERAS 400x6 S235	400	800	7,5	15,0	kandeposti ankurusploot
16	2	NELKANTORU 100x100x8 S235	2350	4700	50,3	100,6	tugi-post
17	4	LEHTTERAS S235 (h=10) kolmnurkne (a=100, b=150)			1,2	9,6	elementide 18 kinnitusedetailid
18	2	LEHTTERAS 150x6 S235	250	500	1,8	3,6	tõkkepuu loetluguploot
19	2	LEHTTERAS 100x6 S235	100	200	0,5	1,0	tugi-posti kate
20	2	LEHTTERAS 100x4 S235	250	500	0,8	1,6	tõkkepuu lukustusdetail
21	1	ILMASTIKUKINDEL TABALUKK					elementide 10 ja 18 lukustamine
22	1	RÕNGASKONKS 4x120 mm					signaallambi riputamiseks

TÖKKEPUU 2: L=5,5 M SPETSIFIKATSIOON							
POS	KOGUS (tk)	ELEMENTI TÄHIS	PIKKUS		KAAL		MÄRKUS
			ÜHEL (mm)	KOKKU (mm)	ÜHEL (kg)	KOKKU (kg)	
1	4 m ²	GEODEKSTIL NGS 1					
2	0,8 m ³	KILLUSTIK FR 16-32					
3	0,1 m ³	KUIVBETONISEGU C20/25					kilustiku ülahki (h=20 cm) sidumiseks
4	1	LEHTTERAS 550x6 S235	550	550	14,2	14,2	kandeposti ankurusploot
5	1	NELKANTORU 150x150x8 S235	2200	2200	74,8	74,8	kandepost
6	1	LEHTTERAS 150x6 S235	150	150	1,1	1,1	kandeposti kate
7	2	metallhinged koos poldiga 24x200 mm					elementide 5 ja 8 ühendamine
8	1	NELKANTORU 100x100x3 S235	800	800	7,2	7,2	tõkkepuu post
9	1	NELKANTORU 100x50x3 S235	3500	3500	23,1	23,1	tõkkepuu diagonaal
10	1	NELKANTORU 100x50x3 S235	5500	5500	36,3	36,3	tõkkepuu
11	1	LEHTTERAS 350x4 S235	400	400	10,4	10,4	infoplaat, koos poldi M8 ja mutriga
12	2x4 m ²	GEODEKSTIL NGS 1					
13	2x0,6 m ³	KILLUSTIK FR 16-32					
14	2x0,06m ³	KUIVBETONISEGU C20/25					kilustiku ülahki (h=20 cm) sidumiseks
15	2	LEHTTERAS 400x6 S235	400	800	7,5	15,0	kandeposti ankurusploot
16	2	NELKANTORU 100x100x8 S235	2350	4700	50,3	100,6	tugi-post
17	4	LEHTTERAS S235 (h=10) kolmnurkne (a=100, b=150)			1,2	9,6	elementide 18 kinnitusedetailid
18	2	LEHTTERAS 150x6 S235	250	500	1,8	3,6	tõkkepuu loetluguploot
19	2	LEHTTERAS 100x6 S235	100	200	0,5	1,0	tugi-posti kate
20	2	LEHTTERAS 100x4 S235	250	500	0,8	1,6	tõkkepuu lukustusdetail
21	1	ILMASTIKUKINDEL TABALUKK					elementide 10 ja 18 lukustamine
22	1	RÕNGASKONKS 4x120 mm					signaallambi riputamiseks

- MÄRKUSED:
- TÖKKEPUUDE ASUKOHTI VT JOONISTEL 2-79.
 - JOONISEL TOODUD MÕÕDUD ON SENTIMEETRIDES.
 - KÕIK RAJATISED PEAVAD OLEMA ÜKSTEISEGA SAMAS TASAPINAS.
 - TERASELEMENTID ÜHENDATAKSE KEEVITUSE TEEL.
 - KEEVITUSELEKTROODID VALIDA VASTAVALT TERASE TUGEVIKCLASSILE.
 - KEEVITUSE KÕRGUS ON VÕRDNE ÜHENDATAVATE ELEMENTIDE TERASE MINIMAALSE PAKSUSEGA.
 - KINNITUSVAHENDID PEAVAD VASTAMA KESKKONNAKLASSILE C3.
 - KORROSIONITÕRJE KUUMTSINK.

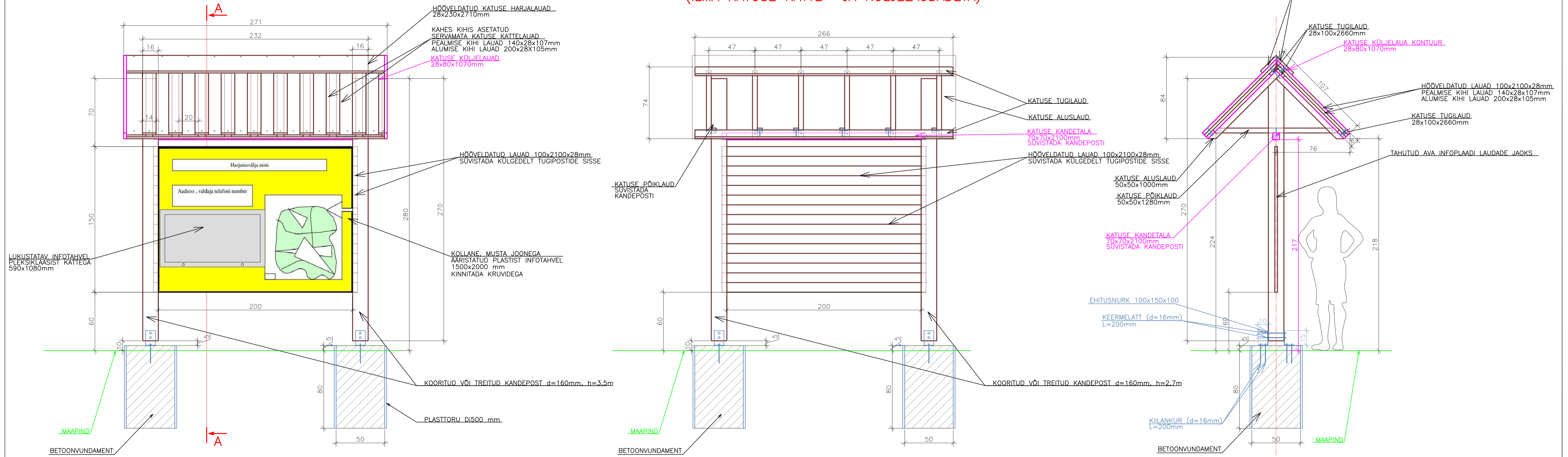
		TÖÖ NIMI KAITSEVÄE KESKPÕLÜGOONI OHUALA PIIRITÄHTSUSE, RMK MATKARAJA JA VAATETORNI EHTUSPROJEKT	
OBJEKT ASUKOHT HÄRSI MAAKONDI KUISALU JA ANJLA VALD, LÄÄNE-VIRU MAAKONDI KAIDRINA JA TAPA VALD	JOONISE NIMI TÖKKEPUUD L=7,5 JA L=5,5	TÖÖ NUMBER IB 50/2017	STADIUM TP
KOOSTAS LIISA NÕMISTE (bdoc)	TELLJA KAITSEMINISTEERIUM	TÄRIS AR-7-02	JOONIS VERSIOON V01
KONTROLLIS RAUL TIHANE (bdoc)	MÕÖTKAVA M 1:20	FORMAAT A1	KUUPÄEV 83 12.2018

INFOTAHVEL


EESTVAADE

KATUSEOSA EESTVAADE
(ILMA KATUSE KATTE- JA KÜLJELAUDADETA)

A-A

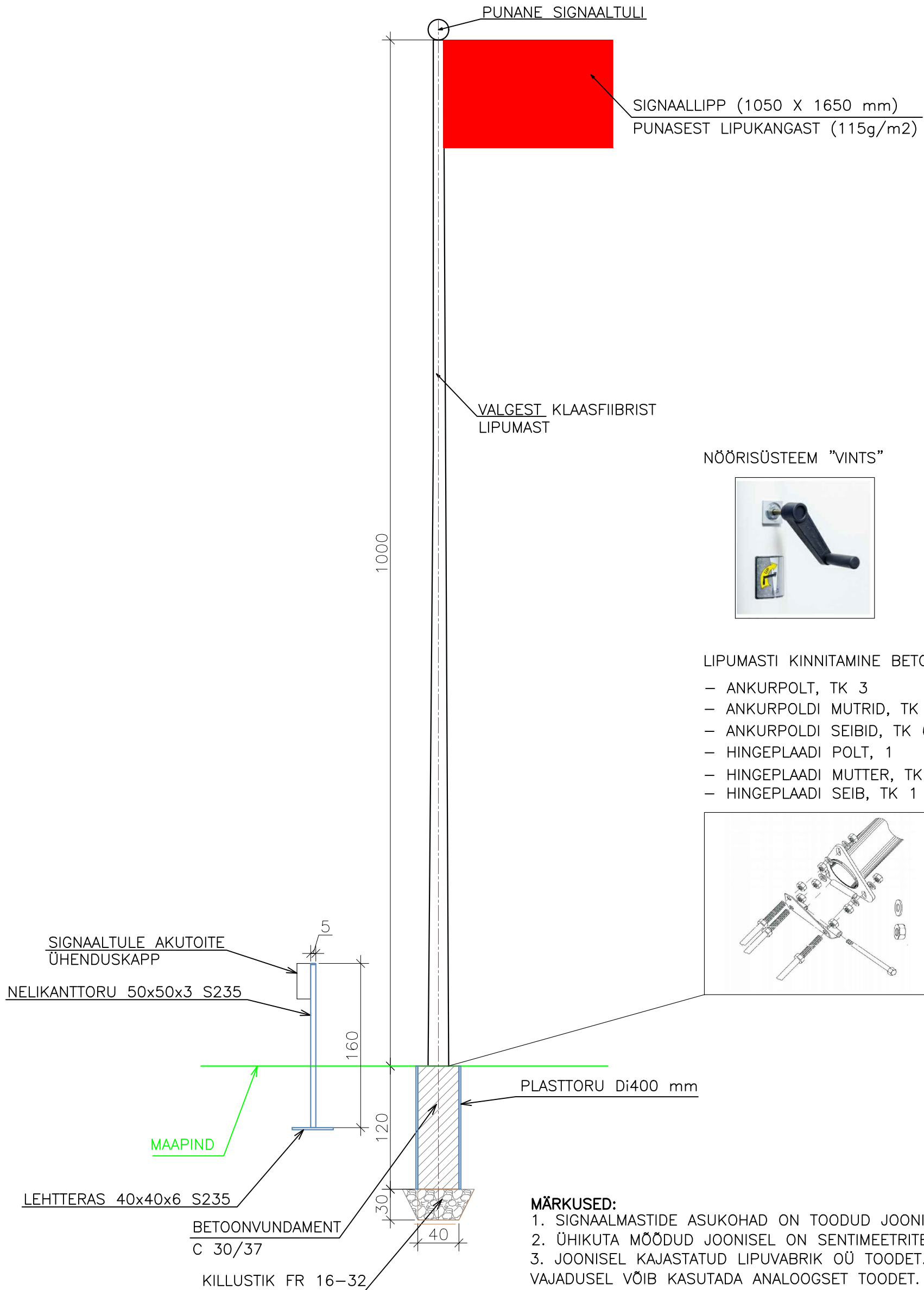



- MÄRKUSED:**
1. INFOTAHVLITE ORIENTEERUVAD ASUKOHAD ON TOODUD JOONISTEL 2-79.
 2. ÜHKUTA MÕÕDUD JOONISEL ON SENTIMEETRITES
 3. INFOTAHVLI KATUSE DETAILID KINNITADA VINTNAELTEGA, MILLE PIKKUS JA ARV TÄPSUSTADA EHTUSTOODE KÄIGUS

		TOO NIMI	
OBJEKTI ASUKOHT HARJU MAAKOND KUUSALU JA ANLA VALD, LÄÄNE-VIRU MAAKOND KADRINA JA TAPA VALD		KAITSEVÄE KESKPOLÜGOONI OHUALA PIIRITÄHISTUSE, RMK MATKARAJA JA VAATETORNI EHTUSPROJEKT	
KOOSTAS	LIISA NÕMISTE (bdoc)	TOO NUMBER	STADIUM
KONTROLLIS	RAUL TIHANE (bdoc)	IB 50/2017	TP
		TÄHIS	VERSIOON
		AR-7-03	v01
		MOÕTKAVA	FORMAAT
		M 1:20	A1
		TELLUJA	KUUPÄEV
		KAITSEMINISTEERIUM	12.2018
		JOONISE NIMI	JOONIS
		INFOTAHVEL	84

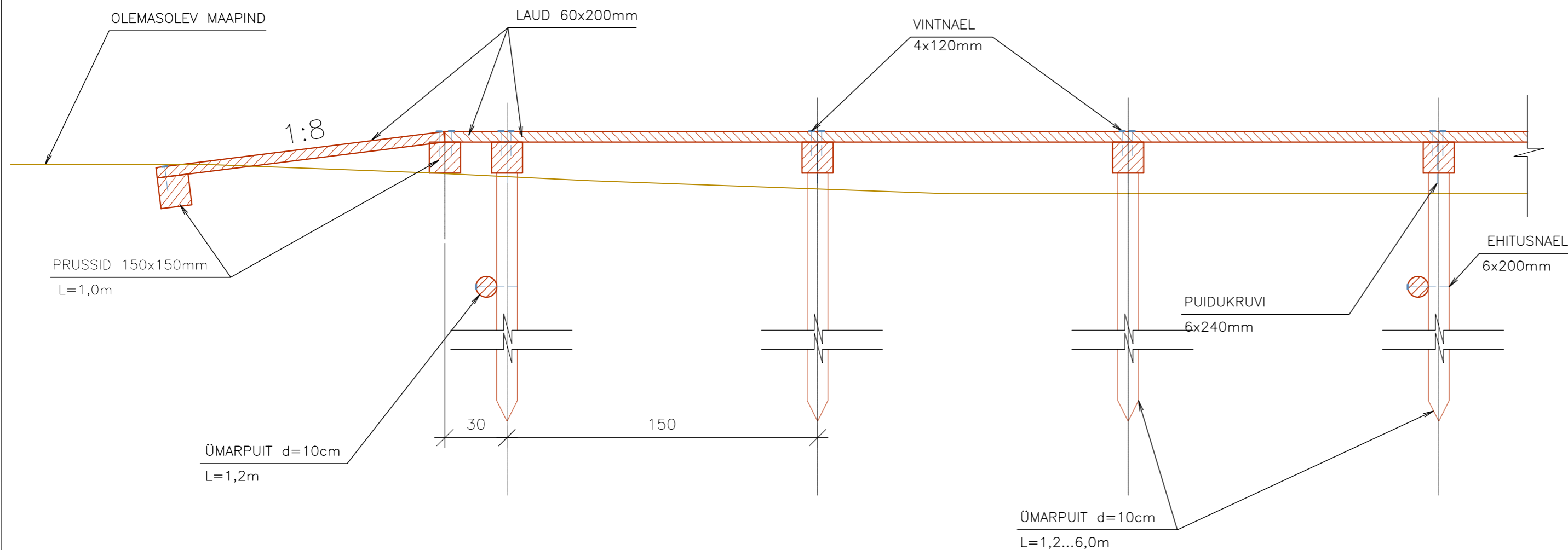
SIGNAALMAST

EESTVAADE

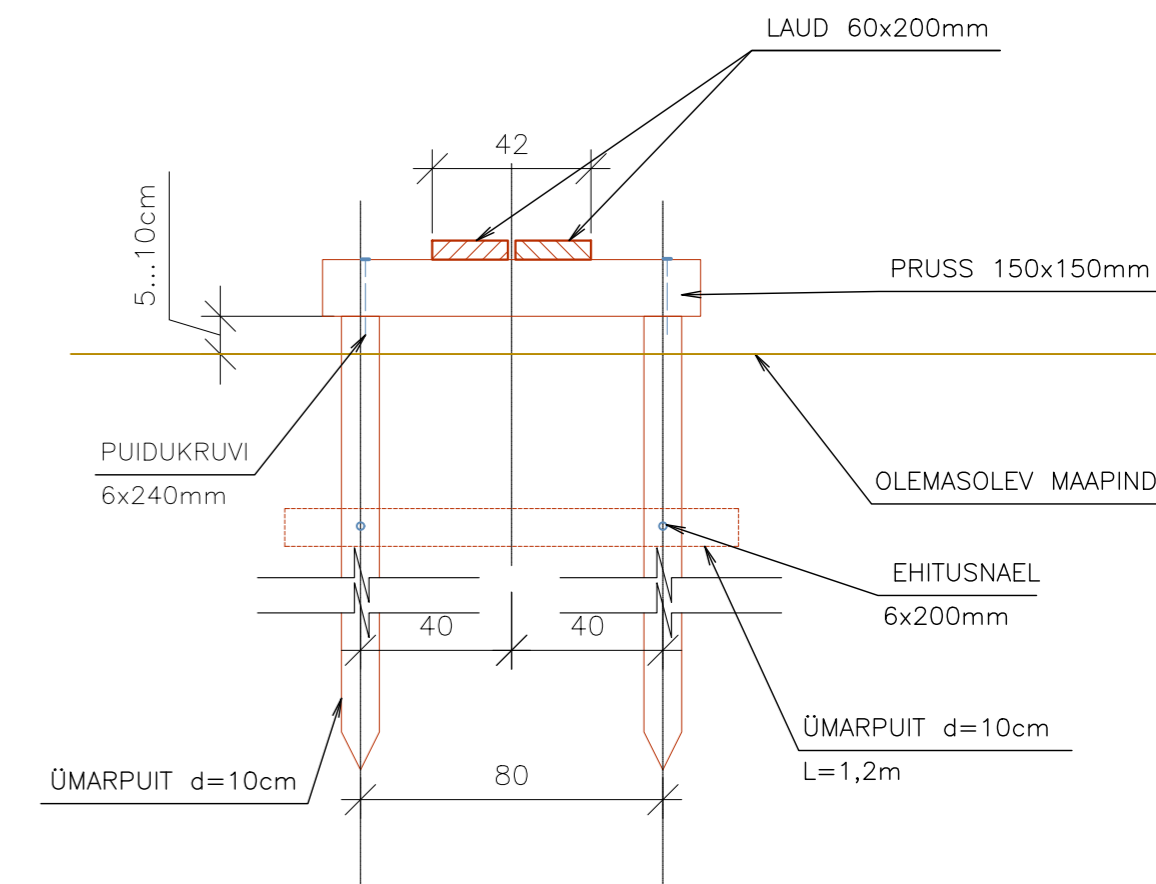


 <p>INSENERIBÜROO URMAS RÜGIN Tähe 106, 51013 Tartu, tel. 7303735, www.ibun.ee</p>			TÖÖ NIMI KAITSEVÄE KESKPOLÜGOONI OHUALA PIIRITÄHISTUSE, RMK MATKARAJA JA VAATETORNI EHTUSPROJEKT		
OBJEKTI ASUKOHT HARJU MAAKOND KUUSALU JA ANIJA VALD, LÄÄNE-VIRU MAAKOND KADRINA JA TAPA VALD			JOONISE NIMI SIGNAALMAST	TÖÖ NUMBER IB 50/2017	STADIUM TP
KOOSTAS	LIISA NÕMMISTE	(.bdoc)			
KONTROLLIS	RAUL TIHANE	(.bdoc)	TELLIJAJA KAITSEMINISTEERIUM	MÕÖTKAVA M 1:40	FORMAAT A3
			JOONIS 85	KUUPÄEV 12.2018	

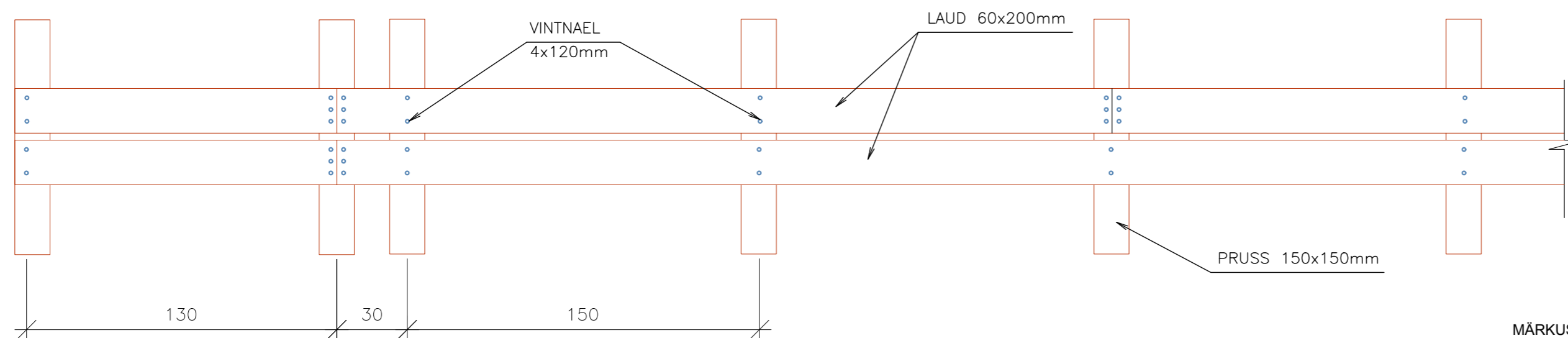
LAUDTEE PIKILÕIGE



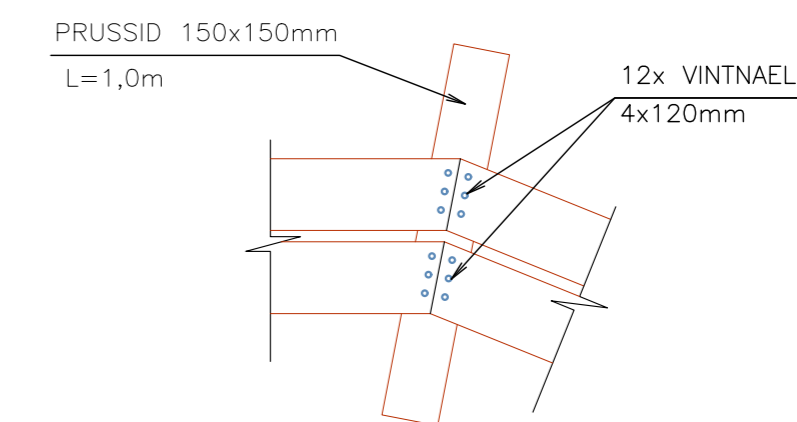
RISTLÕIGE



PEALTVAADE



KÄÄNAKU PEALTVAADE



MÄRKUSED:

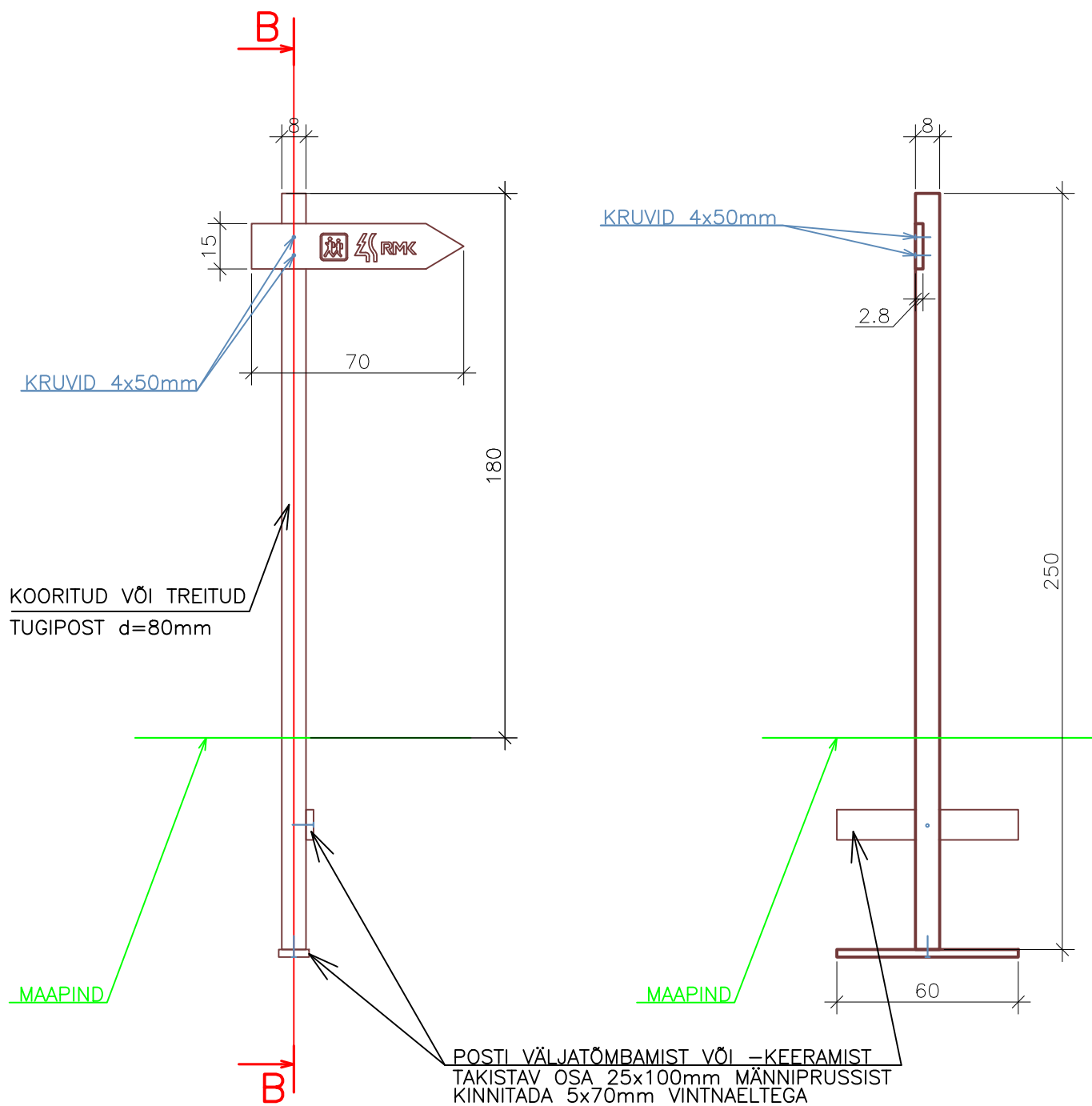
1. LAUDTEE ASUKOHT VT JOONISTEL 2-79.
2. NÕRGEMA KANDEVÕIMEGA KOHTADES VÕI LAUDTEE HORISONTAALSUSE TAGAMISEKS PAIGALDADA VAJADUSEL TÄIENDAVAD ALUSPUUD VÕI -LAUDAD
3. KATTELAUDISE LAUDADE JÄTKAMINE SAMAL ALUSPUUL EI OLE LUBATUD (V.A. KÄÄNUKOHAD); LAUDADE JÄTKAMISKOHAD PEAVAD JÄAMA ERINEVATELE ALUSPUUDELE
4. JOONISEL TOODUD LAUDTEE KATTELAUDISE JÄTKUKOHAD ON ILLUSTRATIIVSED
5. JOONISEL TOODUD MÕÖDUD ON SENTIMEETRIKES
6. ALLA 6m PIKKUSI LAUDTEE KATTELAUDU ON LUBATUD KASUTADA KÄÄNUKOHATADES, ALLA 3m PIKKUSTE LAUDADE KASUTAMINE EI OLE LUBATUD
7. KATTELAUD KINNITADA ALUSPUULE JÄTKUKOHTADES KOLME NING MUUDE ALUSPRUSSIDEL KAHE NAELAGA
8. NÕUDED EHITUSMATERJALILE JA EHITUSMATERJALIDE MAHUD ON TOODUD SELETUSKIRJAS
9. LAUDTEE ÜMARPUIDUST POSTID PEAVAD ULATUMA MINERAALPINNASENI (materjali tabelis võetud posti pikkuseks 1,5m)

			TÖÖ NIMI KAITSEVÄE KESKPOLÜGOONI OHUALA PIIRITÄHISTUSE, RMK MATKARAJA JA VAATETORNI EHITUSPROJEKT		
OBJEKTI ASUKOHT HARJU MAAKOND KUUSALU JA ANJIA VALD, LÄÄNE-VIRU MAAKOND KADRINA JA TAPA VALD			JOONISE NIMI LAUDTEE TÕÜPSKEEM		TÖÖ NUMBER IB 50/2017
KOOSTAS KRISTIINA HABICHT	(bdoc)		TÄHIS AR-7-05	VERSIOON v01	STAADIUM TP JOONIS 86
KONTROLLIS RAUL TIHANE	(bdoc)		TELLUJA KAITSEMINISTEERIUM	MÕÕTKAVA M 1:20	FORMAAAT A2 KUUPÄEV 12.2018

RMK TEEVIIT

EESTVAADE

B-B



MÄRKUSED:

1. INFOVIITADE JA HUVIPUNKTIDE ORIENTEERUVAD ASUKOHAD ON TOODUD JOONISTEL 2-79.
2. ÜHIKUTA MÕÖDUD JOONISEL ON SENTIMEETRITES
3. TEEVIIDA PIKKUST TULEB MUUTA VASTAVALT KAJASTATAVA INFO MAHULE.
4. PAIGALDATAVATE TEEVIITADE ARV: 34

 INSENERIBÜROO UMAS NUGIN <small>Tähe 106, 51013 Tartu, tel. 7303735, www.ibun.ee</small>			TÖÖ NIMI			
OBJEKTI ASUKOHT HARJU MAAKOND KUUSALU JA ANIJA VALD, LÄÄNE-VIRU MAAKOND KADRINA JA TAPA VALD			KAITSEVÄE KESKPOLÜGOONI OHUALA PIIRITÄHISTUSE, RMK MATKARAJA JA VAATETORNI EHTUSPROJEKT			
			JONISE NIMI		TÖÖ NUMBER	STAADIUM
KOOSTAS	LIISA NÕMMISTE	(.bdoc)	RMK TEEVIIT		IB 50/2017	TP
KONTROLLIS	RAUL TIHANE	(.bdoc)			TÄHIS	VERSIOON
			TELLIJA	MÕÖTKAVA	FORMAAT	KUUPÄEV
			KAITSEMINISTEERIUM	M 1:20	A4	12.2018